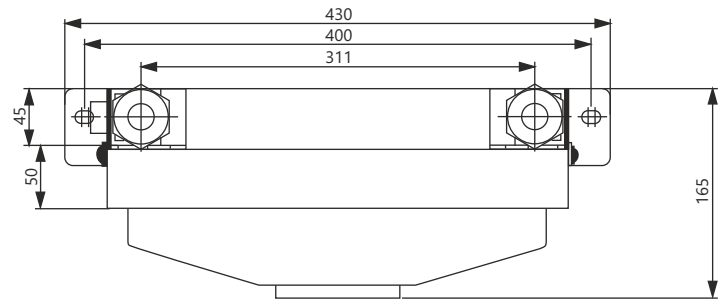
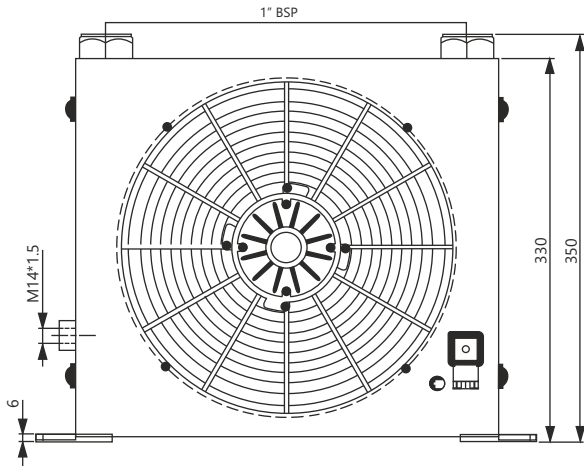
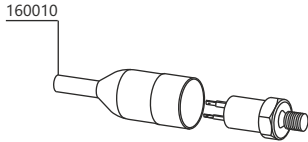


Enfriador de Aceite Hidráulico



Código	Flujo de Aceite (L/min)	voltaje (V)	Frecuencia (Hz)	Corriente (A)	Entrada (W)	Velocidad (r/min)	Área de Enfriamiento (M ²)	Presión Max. (bar)
160020	20-100	AC 220V	50/60	0.30/0.26	60/60	1600	3.2	20
160021	20-100	DC 12V		2.752	56.8	2363	3.2	20
160022	20-100	DC 24V		1.364	56.8	2363	3.2	20
160010	Termoswitch	Rango 30C° - 55C°						

Función de Difusión de Calor

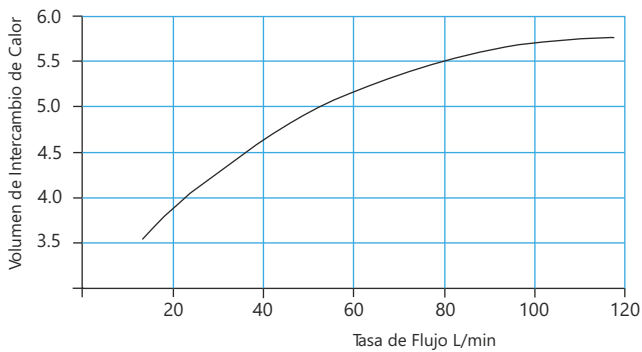
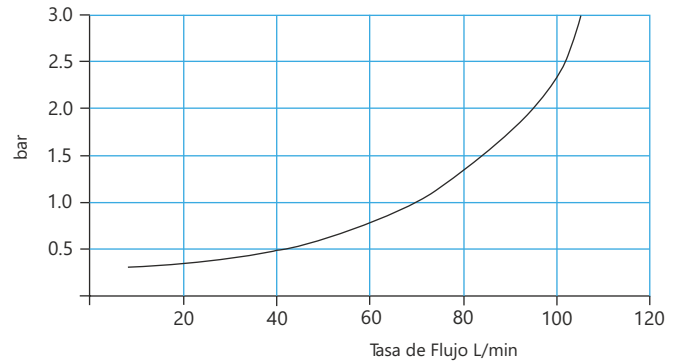
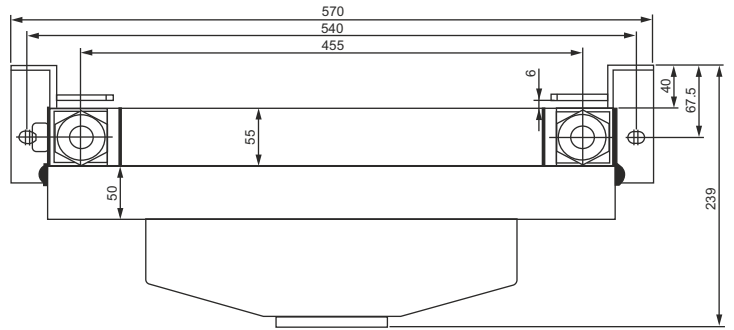
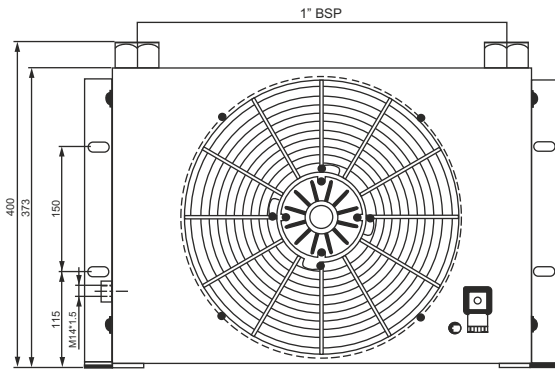
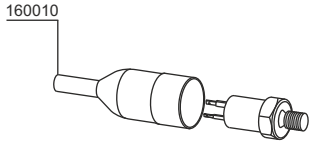


Gráfico de Presión



Enfriador de Aceite Hidráulico



Código	Flujo de Aceite (L/min)	voltaje (V)	Frecuencia (Hz)	Corriente (A)	Entrada (W)	Velocidad (r/min)	Área de Enfriamiento (M ²)	Presión Max. (bar)
160030	30-150	AC 220V	50/60	0.30/0.26	60/60	1700	6.2	20
160031	30-150	DC 12V		3.124	35.5	2672	6.2	20
160032	30-150	DC 24V		1.485	36.1	2672	6.2	20
160010	Termoswitch	Rango 30C° - 55C°						

Función de Difusión de Calor

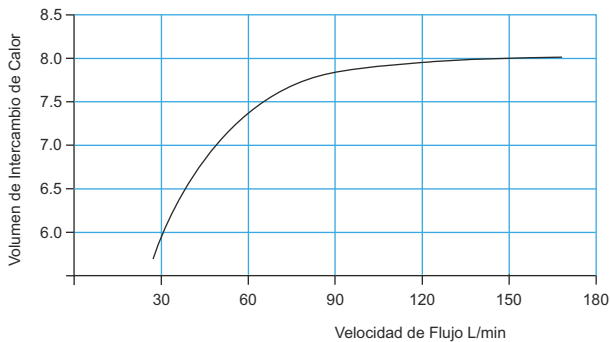


Gráfico de Presión

